



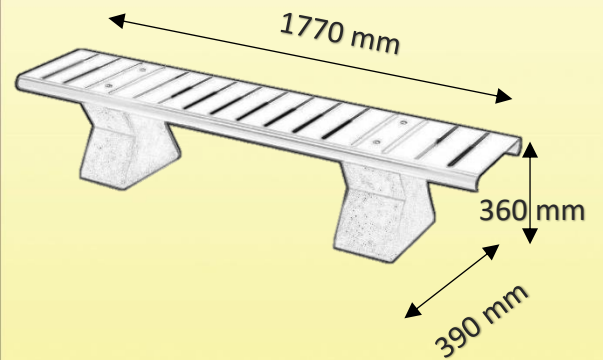
Banquette MurieLLou

Réf : 014640

 Fabrication
Française



Version acier protégé corrosion laqué RAL 9006, longueur 1770 mm



DESCRIPTION


Banquette s'adaptant à tous les environnements, robuste et stable,

Solidité à toute épreuve.

MATERIAUX

Pieds béton blanc, assise en tôle ép.2 mm, laqué RAL 9006.

FIXATION

A poser ou à sceller, scellement par boulon queue de carpe en option  X2
ou collage chimique en option

